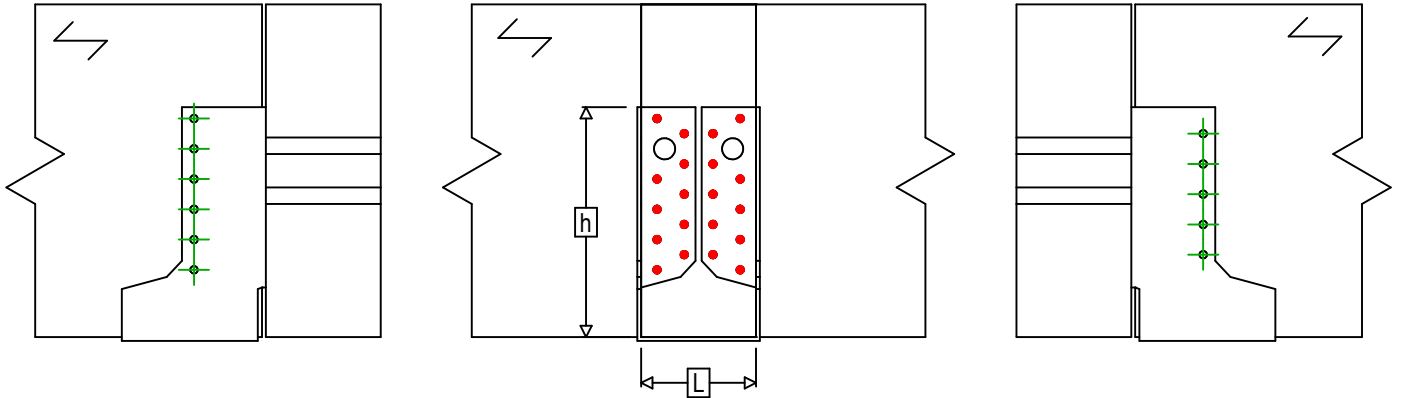
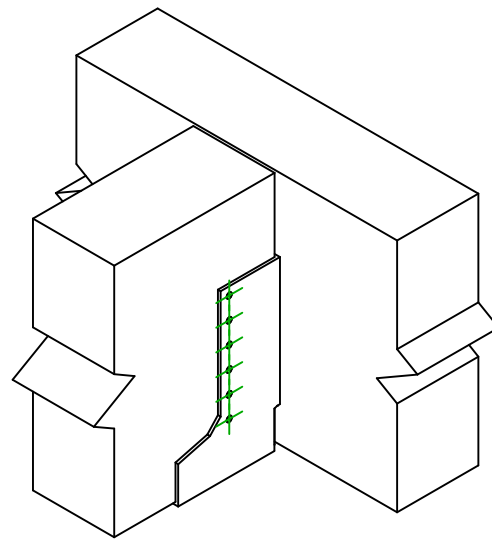




| | | |
|----------------------|-----------------------|-----------------|
| Referência = | GLI380 | |
| Fixações = | Madeira sobre madeira | Viga sobre viga |
| Sistema de fixação = | Pregagem total | |



$$h = (380 - L) / 2$$



| Fixações elemento portador | Símbolo | Fixações | Fixações | | Qtd | |
|-----------------------------|---------|----------|----------|-----------------------|-----------|----|
| | | CNA | | CNA4.0X35 / CNA4.0X50 | | 20 |
| | | CSA | | CSA5.0X35 / CSA5.0X40 | | |
| - | | - | - | | | |
| Fixações elemento suportado | Símbolo | Fixações | L < 64mm | L > 64mm | Qtd | |
| | | CNA | | CNA4.0X35 | CNA4.0X50 | 11 |
| | | CSA | | CSA5.0X35 | CSA5.0X40 | |