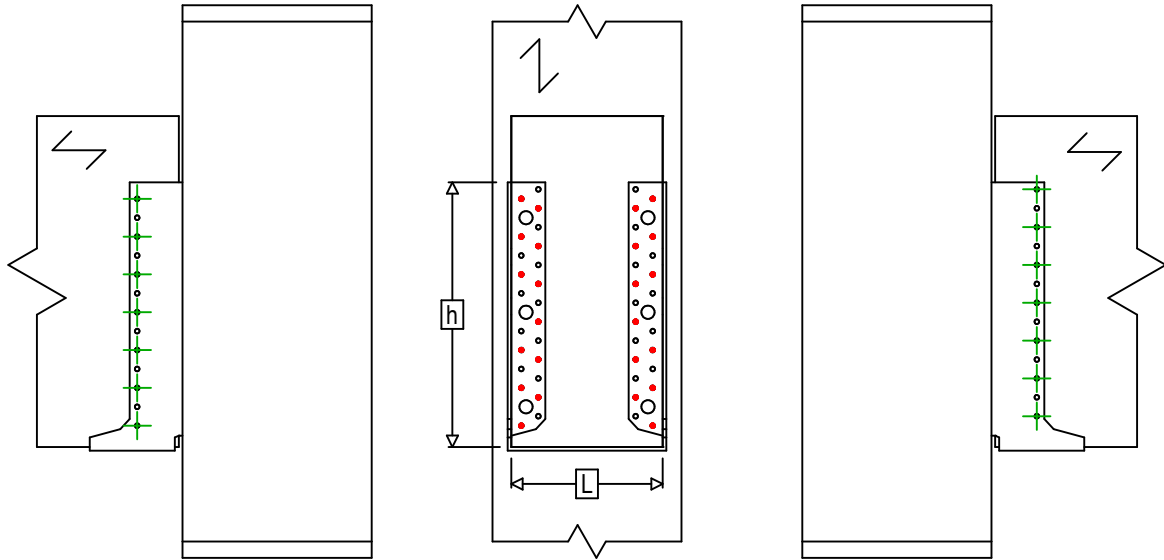
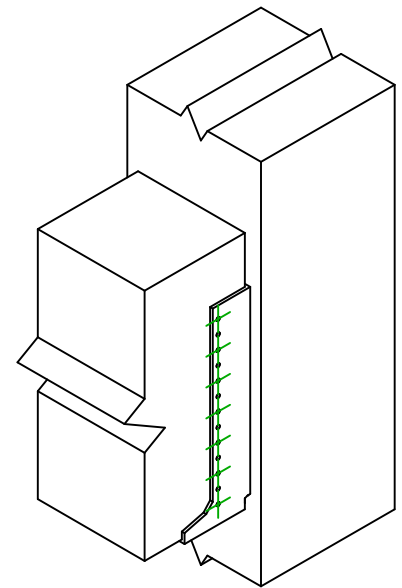




Referência =	GLI720	
Fixações =	Madeira sobre madeira	Viga sobre poste
Sistema de fixação =	Pregagem parcial	



$$h = (720 - L) / 2$$



Fixações elemento portador	Símbolo	Fixações	Fixações		Qtd	
		CNA		CNA4.0X35 / CNA4.0X50		24
CSA			CSA5.0X35 / CSA5.0X40			
-		-	-			
Fixações elemento suportado	Símbolo	Fixações	L < 64mm	L > 64mm	Qtd	
		CNA		CNA4.0X35	CNA4.0X50	14
		CSA		CSA5.0X35	CSA5.0X40	