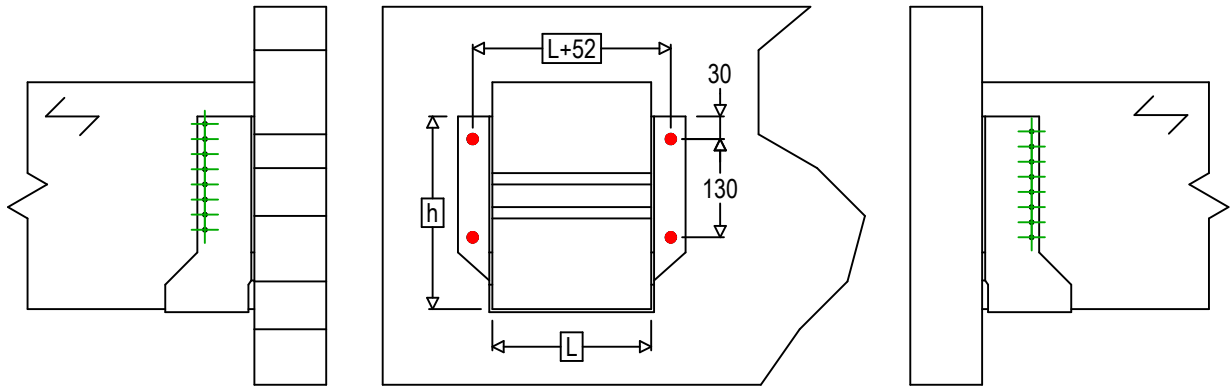
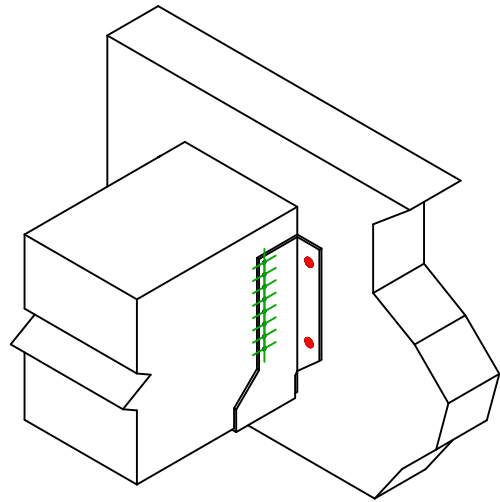




Referencia =	GSEXL720	
Fijaciones =	Madera sobre soporte rígido	Viga sobre viga
Sistema de fijación =	Fijación sobre soporte rígido	



$$h = (720 - L) / 2$$



Fijaciones Soporte	Símbolo	Fijaciones	Fijaciones		Ctd	
		FM753	FM 753 EVO M12X104/5			4
LMAS		LMASM12				
THD		THD10080				
Fijaciones Viga Secundaria	Símbolo	Fijaciones	L < 64mm	L > 64mm	Ctd	
		CNA	CNA4.0X35	CNA4.0X50		16
		CSA	CSA5.0X35	CSA5.0X40		