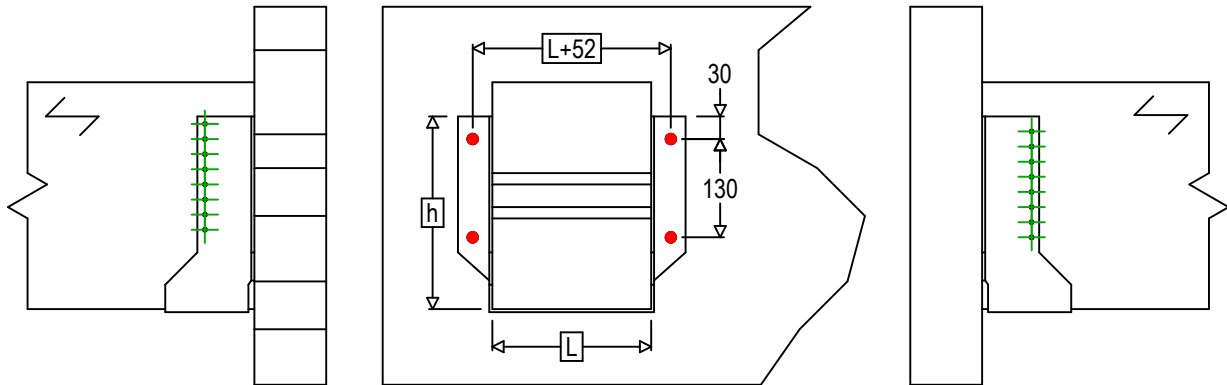
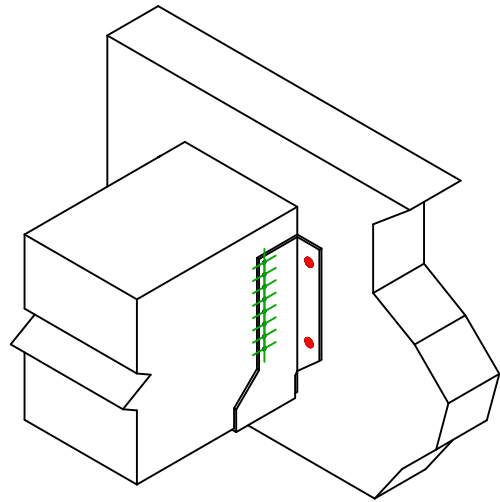




<b>Art. Nr.</b>	<b>=</b>	GSEXL720	
<b>Festemidler</b>	<b>=</b>	Tre på betong/stål	Bjelke til bjelke
<b>Type festemiddel</b>	<b>=</b>	Innfesting til fast underlag	



$$h = (720 - L) / 2$$



Festemidler i hovedbjelke	Symbol	Festemidler	Festemidler		Antall		
		FM753		FM 753 EVO M12X104/5		4	
LMAS			LMASM12				
THD			THD10080				
Festemidler i sekundærbjelke	Symbol	Festemidler	L < 64mm	L > 64mm	Antall		
		CNA		CNA4.0X35		CNA4.0X50	16
		CSA		CSA5.0X35		CSA5.0X40	