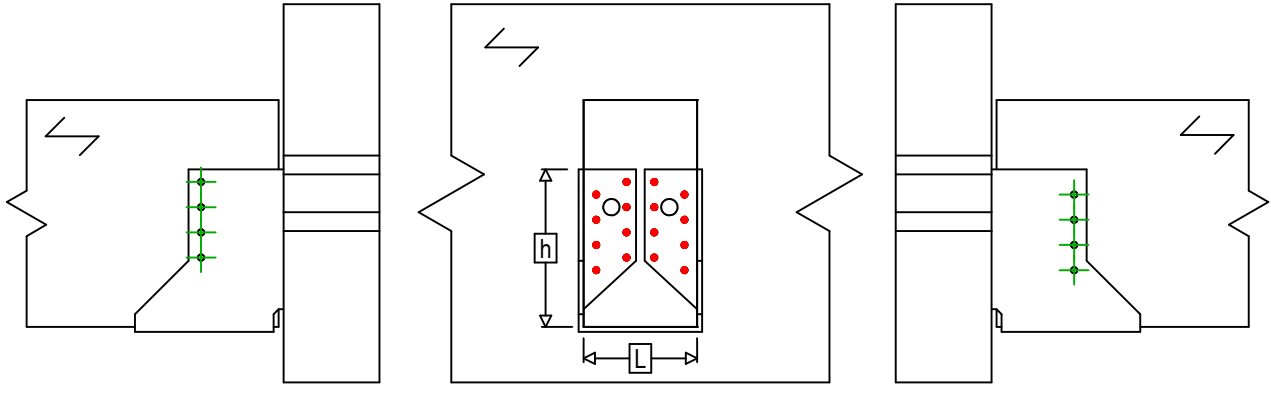
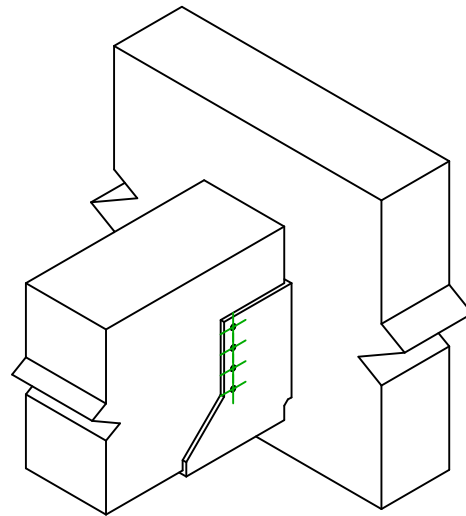




Referência =	GSI340	
Fixações =	Madeira sobre madeira	Viga sobre viga
Sistema de fixação =	Pregagem total	



$$h = (340 - L) / 2$$



Fixações elemento portador	Símbolo	Fixações	Fixações		Qtd	
		CNA		CNA4.0X35 / CNA4.0X50		
		CSA		CSA5.0X35 / CSA5.0X40		
-		-	-			
Fixações elemento suportado	Símbolo	Fixações	L < 64mm	L > 64mm	Qtd	
		CNA		CNA4.0X35		CNA4.0X50
		CSA		CSA5.0X35		CSA5.0X40