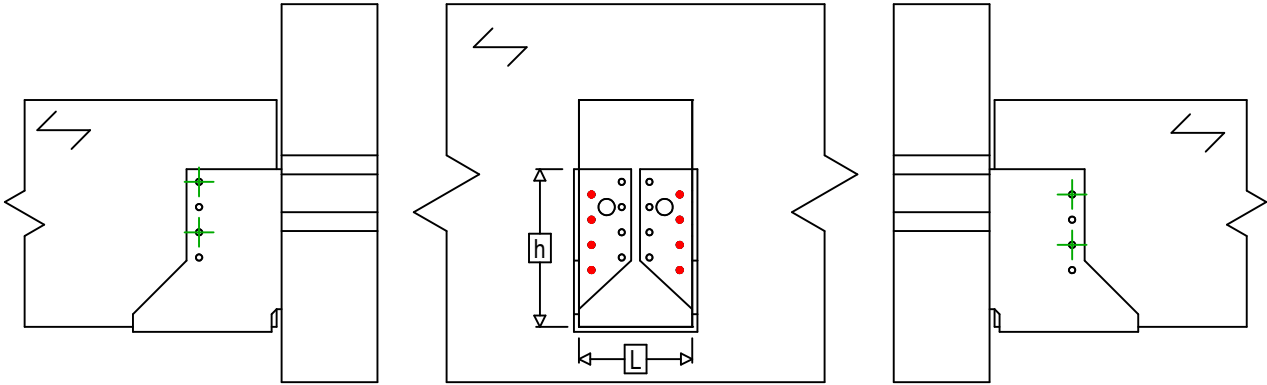
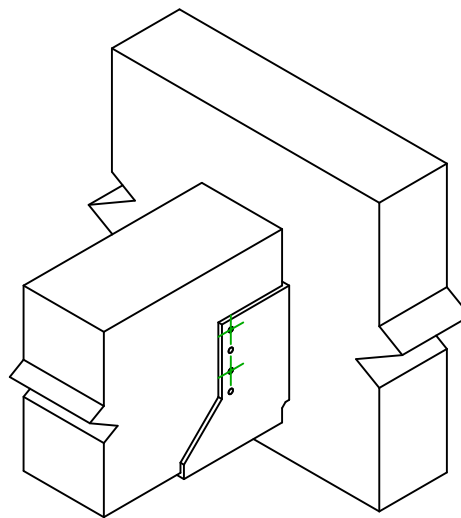




<b>Referência</b> =	GSI340	
<b>Fixações</b> =	Madeira sobre madeira	Viga sobre viga
<b>Sistema de fixação</b> =	Pregagem parcial	



$$h = (340 - L) / 2$$



Fixações elemento portador	Símbolo	Fixações	Fixações		Qty		
		CNA		CNA4.0X35 / CNA4.0X50		8	
CSA			CSA5.0X35 / CSA5.0X40				
-		-	-				
Fixações elemento suportado	Símbolo	Fixações	L < 64mm	L > 64mm	Qty		
		CNA		CNA4.0X35		CNA4.0X50	4
		CSA		CSA5.0X35		CSA5.0X40	