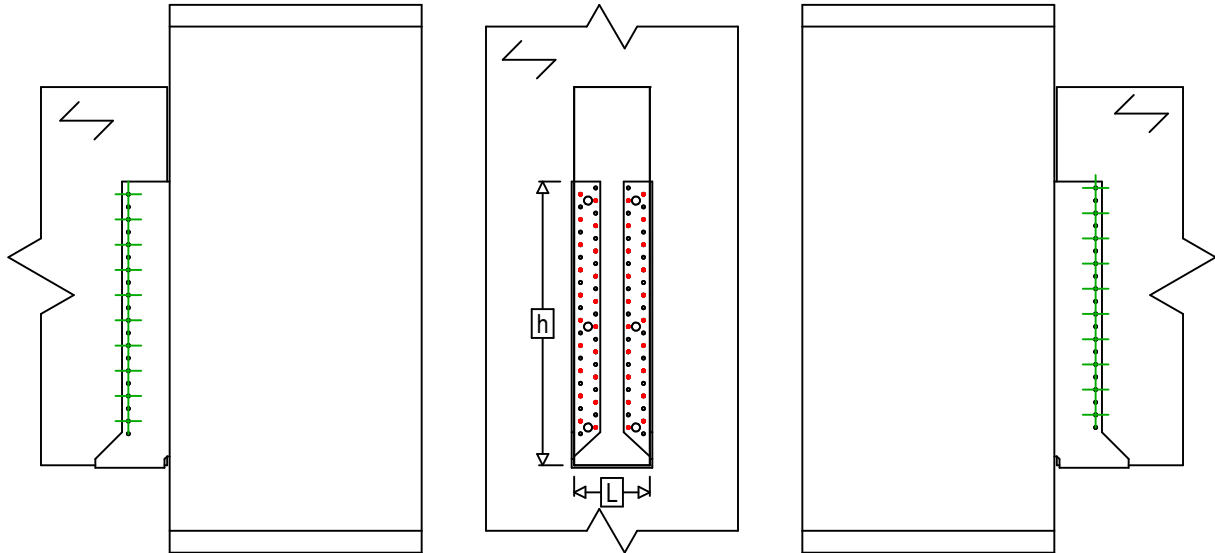
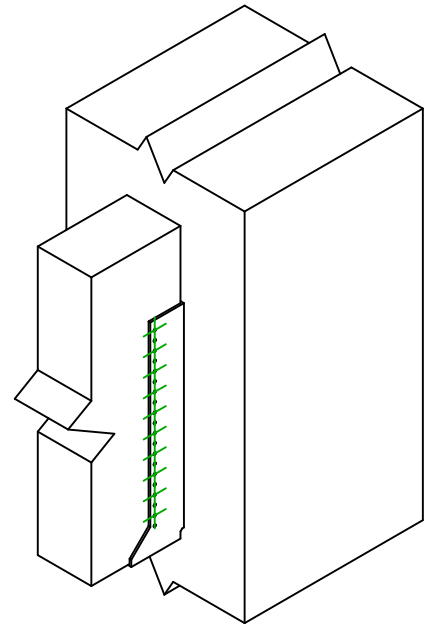




<b>Referência</b> =	GSI1020		
<b>Fixações</b> =	Madeira sobre madeira	Viga sobre poste	
<b>Sistema de fixação</b> =	Pregagem parcial		



$$h = (1020 - L) / 2$$



Fixações elemento portador	Símbolo	Fixações	Fixações		Qty		
	●	CNA		CNA4.0X35 / CNA4.0X50		40	
CSA			CSA5.0X35 / CSA5.0X40				
-		-	-				
Fixações elemento suportado	Símbolo	Fixações	L < 64mm	L > 64mm	Qty		
	⊕	CNA		CNA4.0X35		CNA4.0X50	20
		CSA		CSA5.0X35		CSA5.0X40	