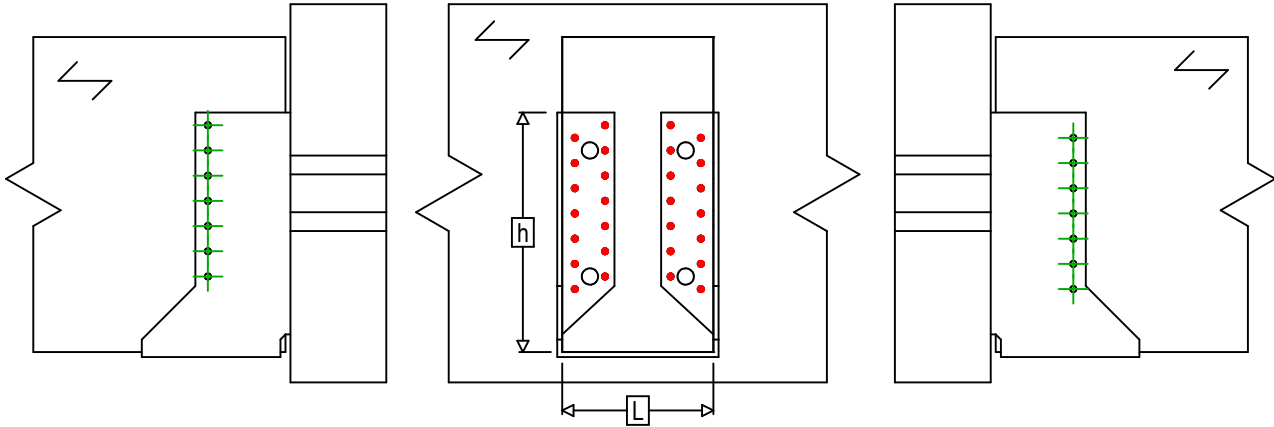
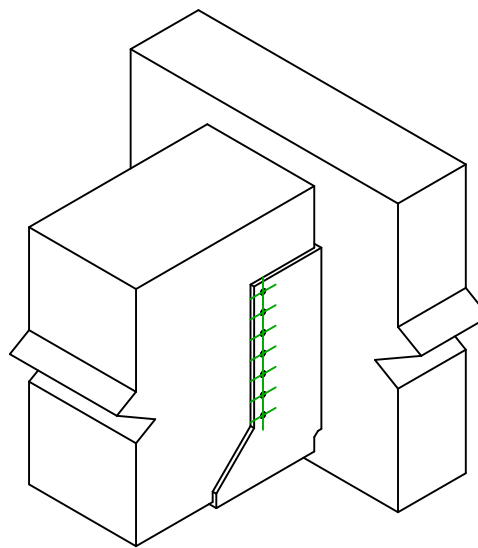




| | | |
|----------------------|-----------------------|-----------------|
| Referência = | GSI500 | |
| Fixações = | Madeira sobre madeira | Viga sobre viga |
| Sistema de fixação = | Pregagem total | |



$$h = (500 - L) / 2$$



| Fixações elemento portador | Símbolo | Fixações | Fixações | | Qtd | | |
|-----------------------------|---------|----------|-----------------------|-----------------------|-----|-----------|----|
| | ● | CNA | | CNA4.0X35 / CNA4.0X50 | | 28 | |
| CSA | | | CSA5.0X35 / CSA5.0X40 | | | | |
| - | | - | - | | | | |
| Fixações elemento suportado | Símbolo | Fixações | L < 64mm | L > 64mm | Qtd | | |
| | ⊕ | CNA | | CNA4.0X35 | | CNA4.0X50 | 14 |
| | | CSA | | CSA5.0X35 | | CSA5.0X40 | |