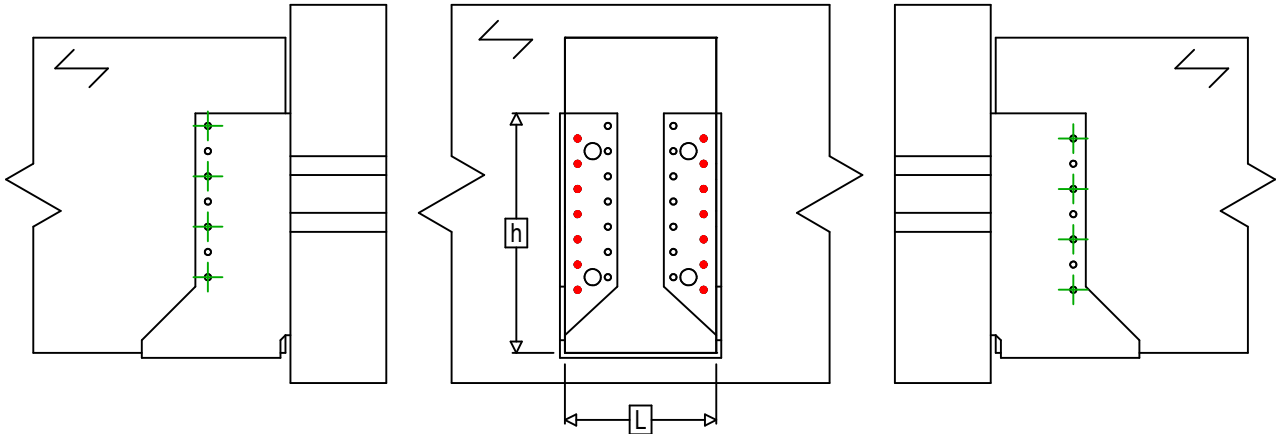
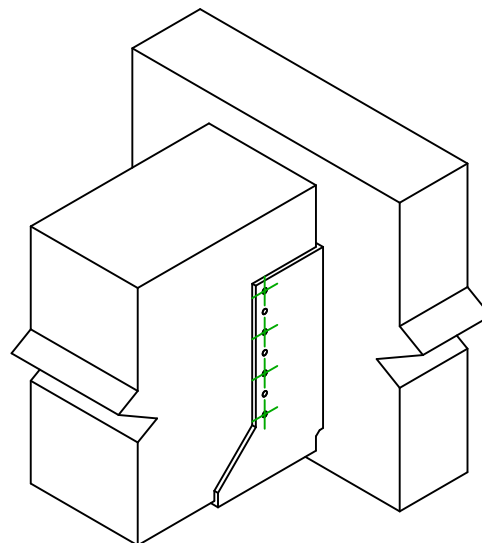




Referência =	GSI500	
Fixações =	Madeira sobre madeira	Viga sobre viga
Sistema de fixação =	Pregagem parcial	



$$h = (500 - L) / 2$$



Fixações elemento portador	Símbolo	Fixações	Fixações		Qtd		
	●	CNA		CNA4.0X35 / CNA4.0X50		14	
CSA			CSA5.0X35 / CSA5.0X40				
-		-	-				
Fixações elemento suportado	Símbolo	Fixações	L < 64mm	L > 64mm	Qtd		
	⊕	CNA		CNA4.0X35		CNA4.0X50	8
		CSA		CSA5.0X35		CSA5.0X40	