

SIMPSON**Strong-Tie**

Plano de fixação



REV

0

REV DATE

25/07/24

DWG NAME

C_GSI540AL_2D0_NP_JTP-PT

Referência =

GSI540AL

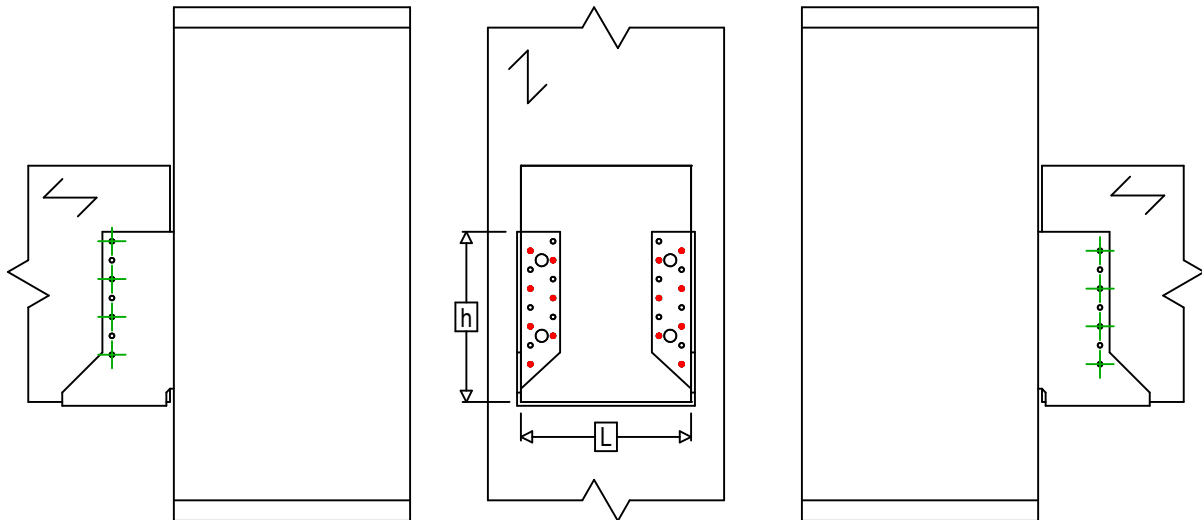
Fixações =

Madeira sobre madeira

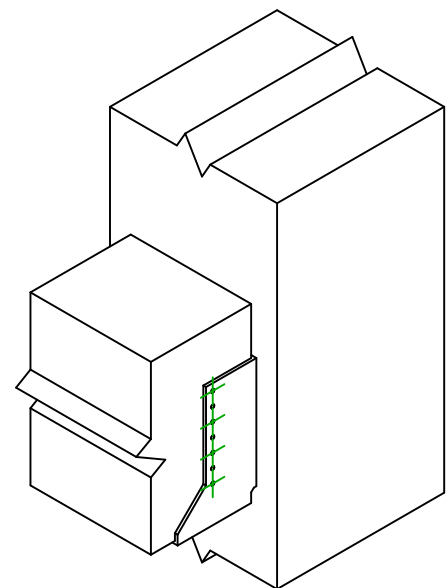
Viga sobre poste

Sistema de fixação =

Pregagem parcial



$$h = (540 - L) / 2$$



Fixações elemento portador	Símbolo	Fixações	Fixações		Qtd	
		CNA		CNA4.0X35 / CNA4.0X50		14
CSA			CSA5.0X35 / CSA5.0X40			
-		-	-			
Fixações elemento suportado	Símbolo	Fixações	L < 64mm	L > 64mm	Qtd	
		CNA		CNA4.0X35	CNA4.0X50	8
		CSA		CSA5.0X35	CSA5.0X40	