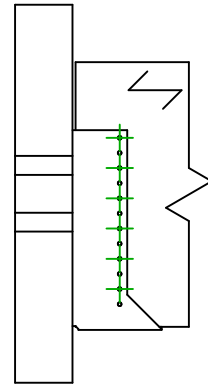
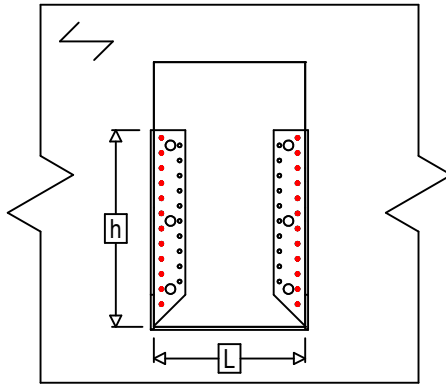
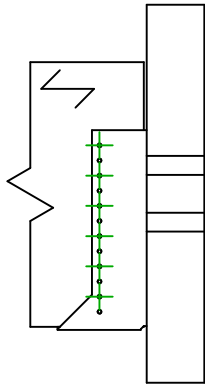
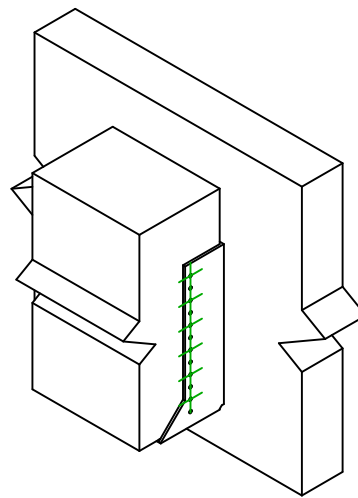




Referência =	GSI720AL	
Fixações =	Madeira sobre madeira	Viga sobre viga
Sistema de fixação =	Pregagem parcial	



$$h = (720 - L) / 2$$



Fixações elemento portador	Símbolo	Fixações	Fixações		Qty	
		CNA		CNA4.0X35 / CNA4.0X50		
		CSA		CSA5.0X35 / CSA5.0X40		
-		-	-			

Fixações elemento suportado	Símbolo	Fixações	L < 64mm	L > 64mm	Qty	
		CNA		CNA4.0X35		CNA4.0X50
		CSA		CSA5.0X35		CSA5.0X40