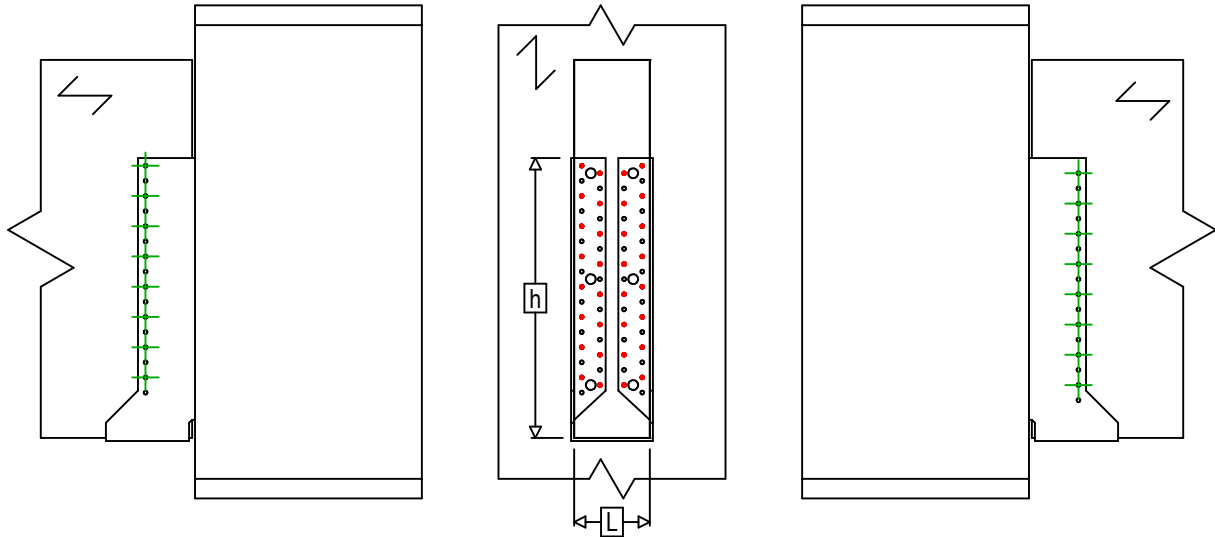
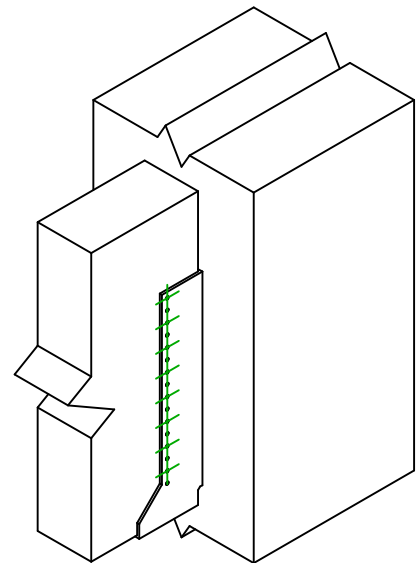




<b>Referência</b> =	GSI840		
<b>Fixações</b> =	Madeira sobre madeira	Viga sobre poste	
<b>Sistema de fixação</b> =	Pregagem parcial		



$$h = (840 - L) / 2$$



Fixações elemento portador	Símbolo	Fixações	Fixações		Qtd	
	●	CNA		CNA4.0X35 / CNA4.0X50		32
CSA			CSA5.0X35 / CSA5.0X40			
-		-	-			
Fixações elemento suportado	Símbolo	Fixações	L < 64mm	L > 64mm	Qtd	
	⊕	CNA		CNA4.0X35	CNA4.0X50	16
		CSA		CSA5.0X35	CSA5.0X40	