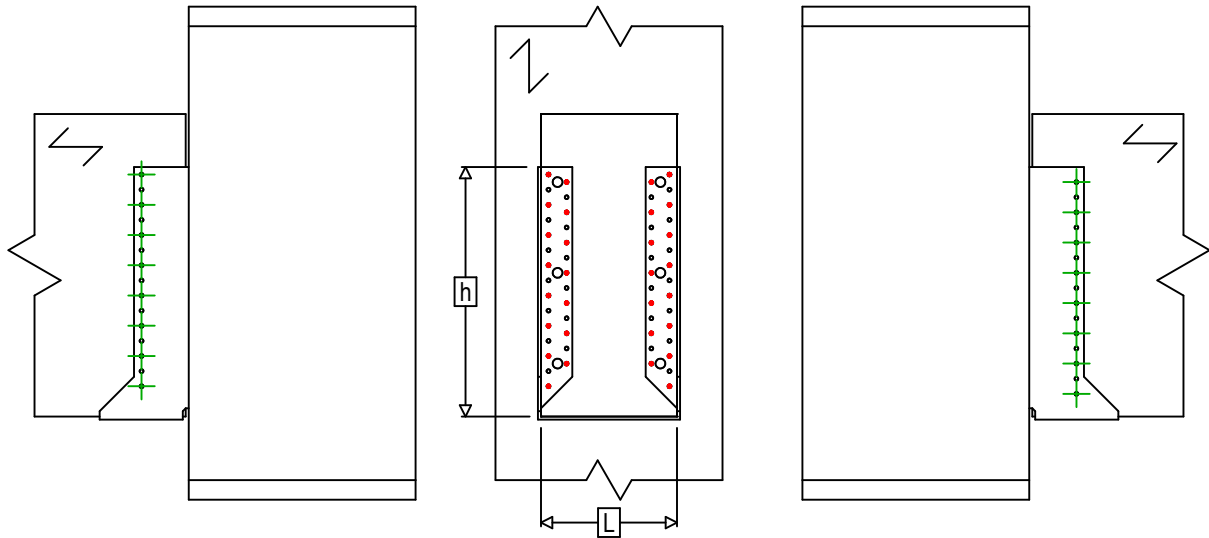
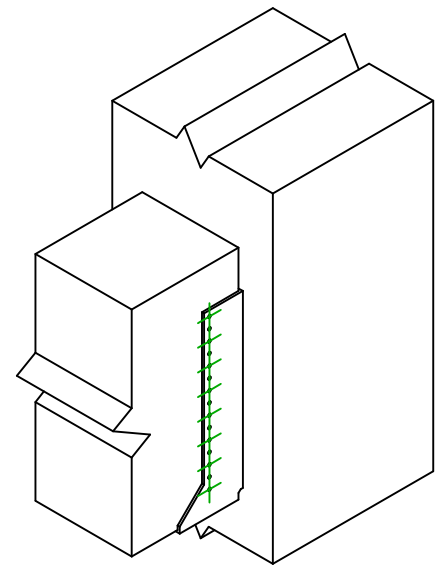




|                             |                       |                  |
|-----------------------------|-----------------------|------------------|
| <b>Referência</b> =         | GSI840AL              |                  |
| <b>Fixações</b> =           | Madeira sobre madeira | Viga sobre poste |
| <b>Sistema de fixação</b> = | Pregagem parcial      |                  |



$$h = (840 - L) / 2$$



| Fixações elemento portador  | Símbolo | Fixações              | Fixações              |           | Qtd |    |
|-----------------------------|---------|-----------------------|-----------------------|-----------|-----|----|
|                             |         | CNA                   | CNA4.0X35 / CNA4.0X50 |           |     | 30 |
| CSA                         |         | CSA5.0X35 / CSA5.0X40 |                       |           |     |    |
| -                           |         | -                     |                       |           |     |    |
| Fixações elemento suportado | Símbolo | Fixações              | L < 64mm              | L > 64mm  | Qtd |    |
|                             |         | CNA                   | CNA4.0X35             | CNA4.0X50 |     | 16 |
|                             |         | CSA                   | CSA5.0X35             | CSA5.0X40 |     |    |