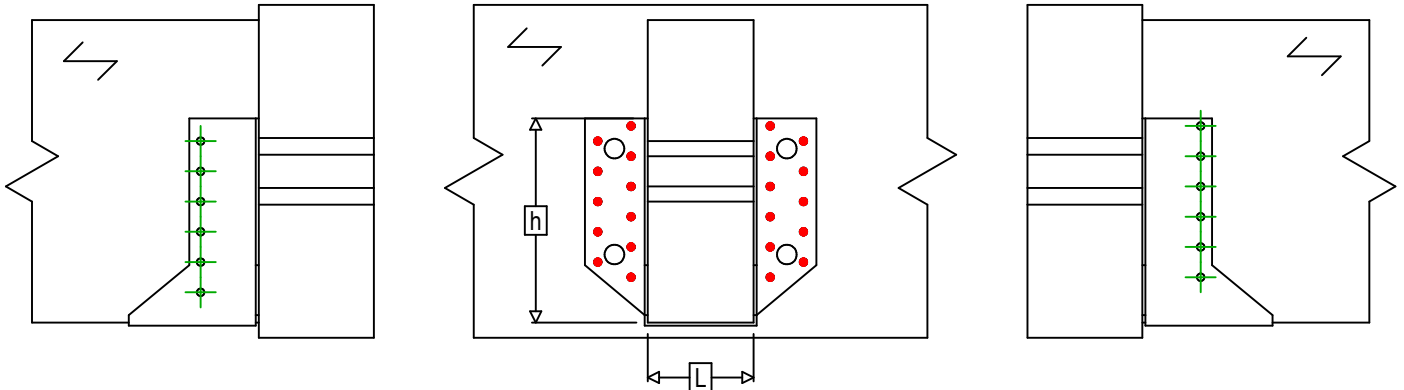
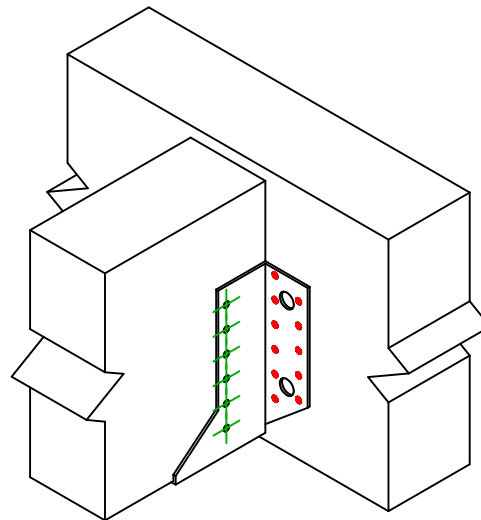




Referência =	SAEX340	
Fixações =	Madeira sobre madeira	Viga sobre viga
Sistema de fixação =	Pregagem total	



$$h = (340 - L) / 2$$



Fixações elemento portador	Símbolo	Fixações	Fixações		Qtd	
			CNAS	CNA4.0X35S / CNA4.0X50S		22
		CSAS	CSA5.0X35S / CSA5.0X40S			
-		-	-			
Fixações elemento suportado	Símbolo	Fixações	L < 64mm	L > 64mm	Qtd	
			CNAS	CNA4.0X35S	CNA4.0X50S	12
			CSAS	CSA5.0X35S	CSA5.0X40S	