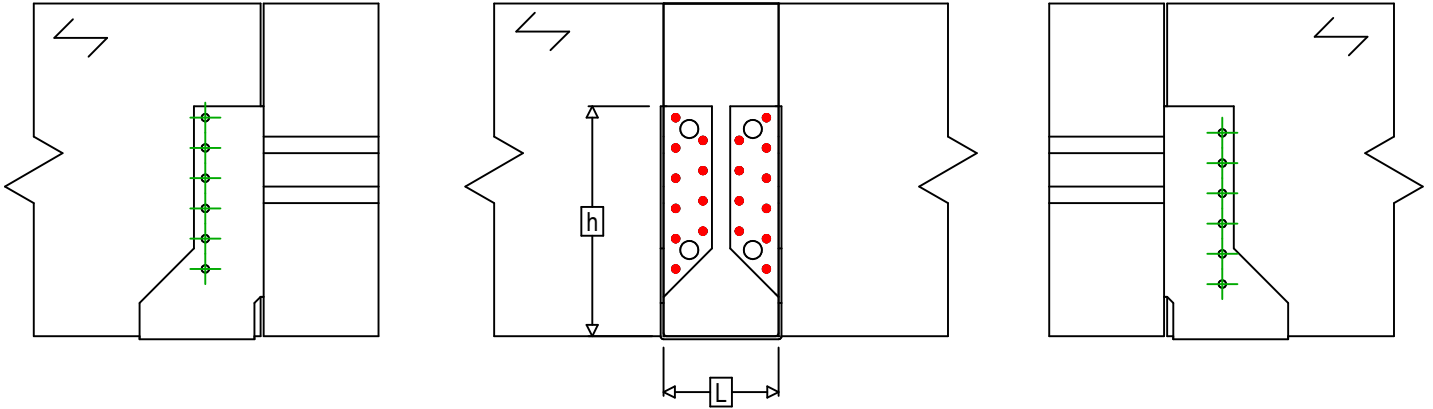
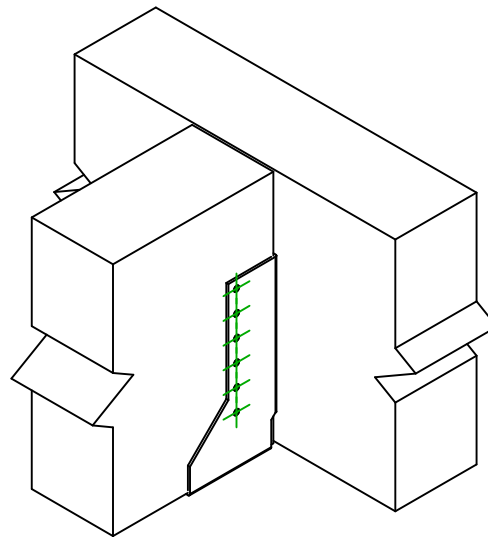




Art. Nr. =	SAIX380	
Bevestigingsmiddelen =	Hout op hout	Balk op draagbalk
Type bevestiging =	Volledige vernageling	



$$h = (380 - L) / 2$$



Draagbalk Bevestigingen	Symbol	Bevestigingsmiddelen	Bevestigingsmiddelen		Aantal	
		CNAS		CNA4.0X35S / CNA4.0X50S		20
		CSAS		CSA5.0X35S / CSA5.0X40S		
-		-	-			
Balk bevestiging(en)	Symbol	Bevestigingsmiddelen	L < 64mm	L > 64mm	Aantal	
		CNAS		CNA4.0X35S	CNA4.0X50S	12
		CSAS		CSA5.0X35S	CSA5.0X40S	