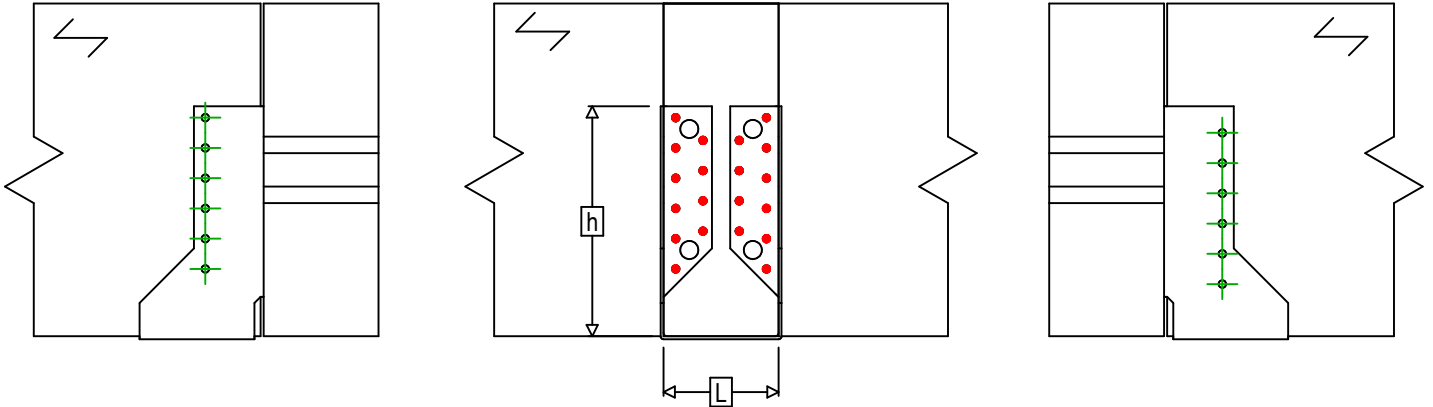
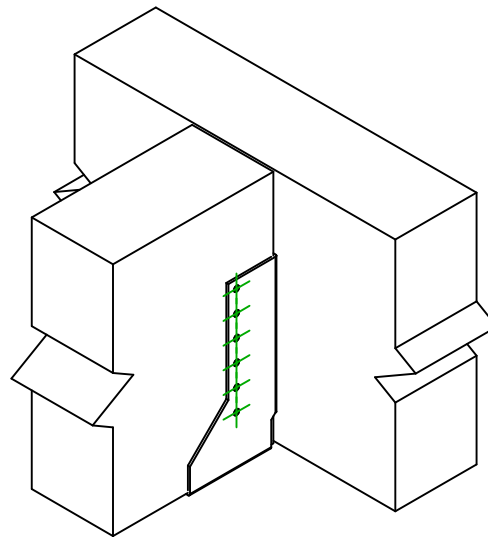




<b>Referência</b> =	SAIX380	
<b>Fixações</b> =	Madeira sobre madeira	Viga sobre viga
<b>Sistema de fixação</b> =	Pregagem total	



$$h = (380 - L) / 2$$



Fixações elemento portador	Símbolo	Fixações	Fixações		Qtd	
		CNAS		CNA4.0X35S / CNA4.0X50S		
		CSAS		CSA5.0X35S / CSA5.0X40S		
-		-	-			
Fixações elemento suportado	Símbolo	Fixações	L < 64mm	L > 64mm	Qtd	
		CNAS		CNA4.0X35S		CNA4.0X50S
		CSAS		CSA5.0X35S		CSA5.0X40S