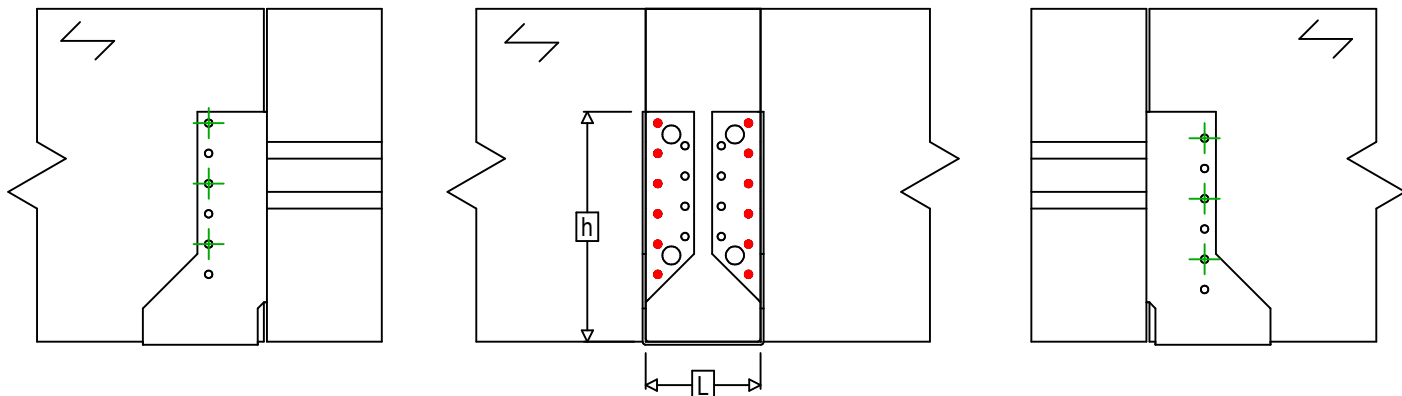
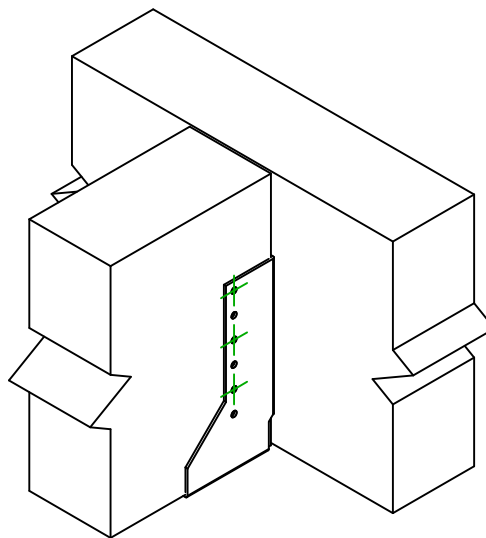




Označení výrobku =	SAIX380		
Spojovací prostředky =	Dřevo na dřevo	Vedlejší nosník na hlavním nosníku	
Typ svorníku =	Dílčí hřebování		



$$h = (380 - L) / 2$$



Spojovací prostředky na hlavním nosníku	Symbol	Spojovací prostředky	Spojovací prostředky		Počet
			CNAS	CNA4.0X35S / CNA4.0X50S	
		CSAS	CSA5.0X35S / CSA5.0X40S		
-		-	-		
Spojovací prostředky na vedlejším nosníku	Symbol	Spojovací prostředky	L < 64mm	L > 64mm	Počet
		CNAS	CNA4.0X35S	CNA4.0X50S	6
		CSAS	CSA5.0X35S	CSA5.0X40S	