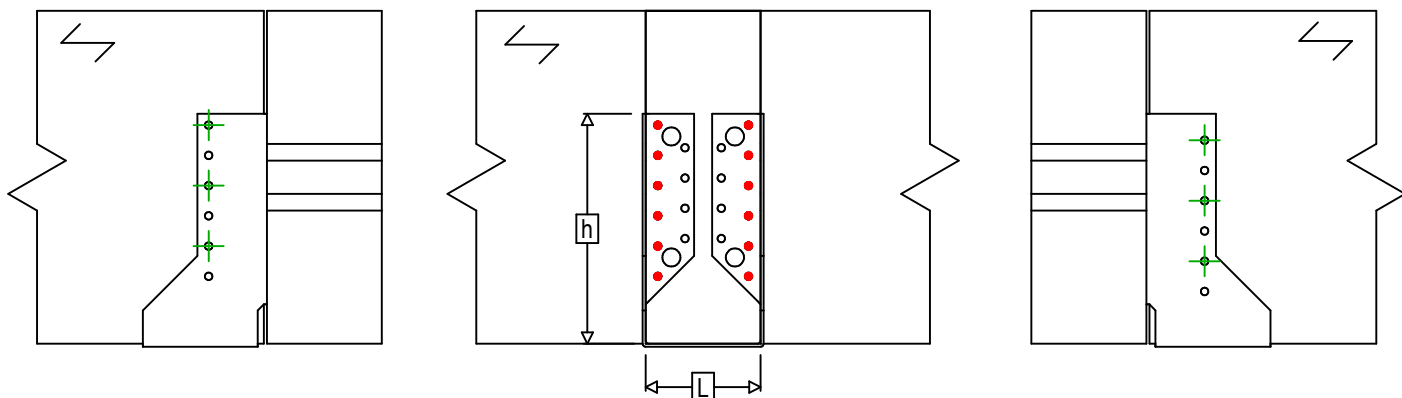
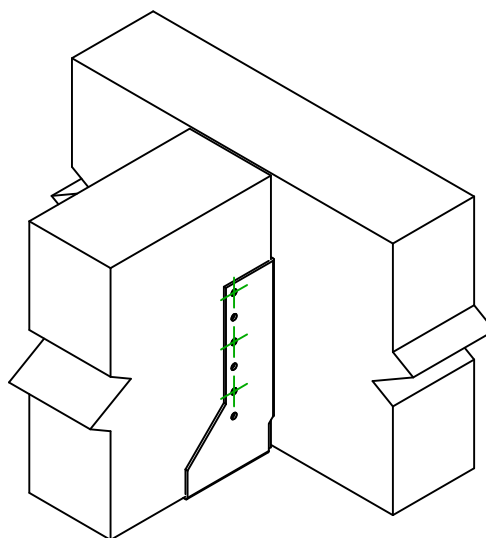




Produkt	=	SAIX380	
Łączniki	=	Drewno - drewno	Belka - belka
Typ montażu	=	Częściowe gwoździowanie	



$$h = (380 - L) / 2$$



Łączniki belka główna	Symbol	Łączniki	Łączniki		Szt.	
		CNAS		CNA4.0X35S / CNA4.0X50S		12
		CSAS		CSA5.0X35S / CSA5.0X40S		
-		-	-			
Łączniki belka drugorzędna	Symbol	Łączniki	L < 64mm	L > 64mm	Szt.	
		CNAS		CNA4.0X35S	CNA4.0X50S	6
		CSAS		CSA5.0X35S	CSA5.0X40S	