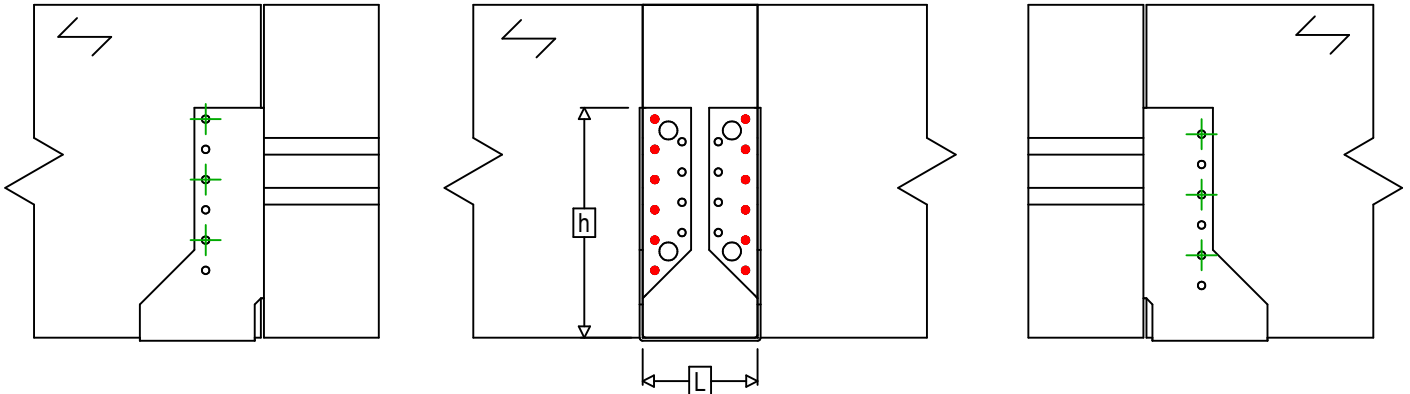
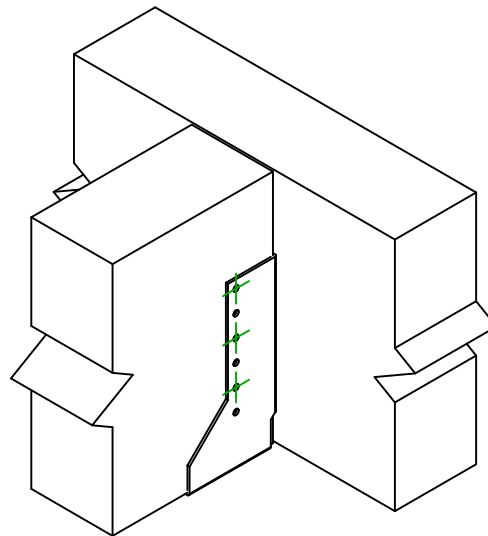




Referência =	SAIX380	
Fixações =	Madeira sobre madeira	Viga sobre viga
Sistema de fixação =	Pregagem parcial	



$$h = (380 - L) / 2$$



Fixações elemento portador	Símbolo	Fixações	Fixações		Qty	
		CNAS	CNA4.0X35S / CNA4.0X50S			12
CSAS		CSA5.0X35S / CSA5.0X40S				
-		-				
Fixações elemento suportado	Símbolo	Fixações	L < 64mm	L > 64mm	Qty	
		CNAS	CNA4.0X35S	CNA4.0X50S		6
		CSAS	CSA5.0X35S	CSA5.0X40S		