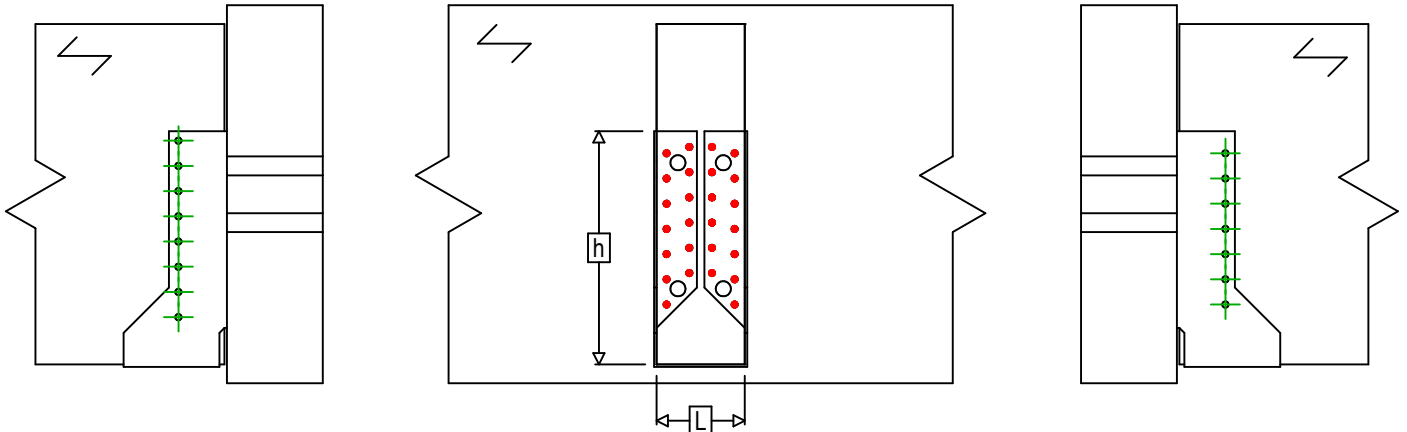
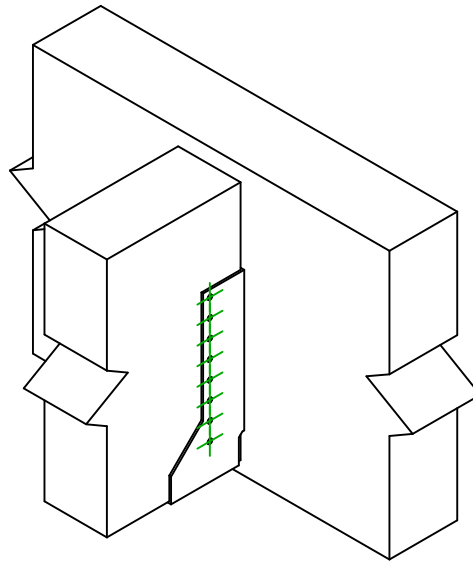




Référence =	SAIX440	
Fixations =	Bois sur bois	Solive sur poutre
Type de fixation =	Clouage total	



$$h = (440 - L) / 2$$



Fixation(s) Porteur	Symbole	Fixations	Fixations		Qté	
	●	CNAS ☞		CNA4.0X35S / CNA4.0X50S		26
		CSAS ☉		CSA5.0X35S / CSA5.0X40S		
-	-	-	-		-	
Fixation(s) Porté	Symbole	Fixations	L < 64mm	L > 64mm	Qté	
	⊕	CNAS ☞		CNA4.0X35S	CNA4.0X50S	15
		CSAS ☉		CSA5.0X35S	CSA5.0X40S	