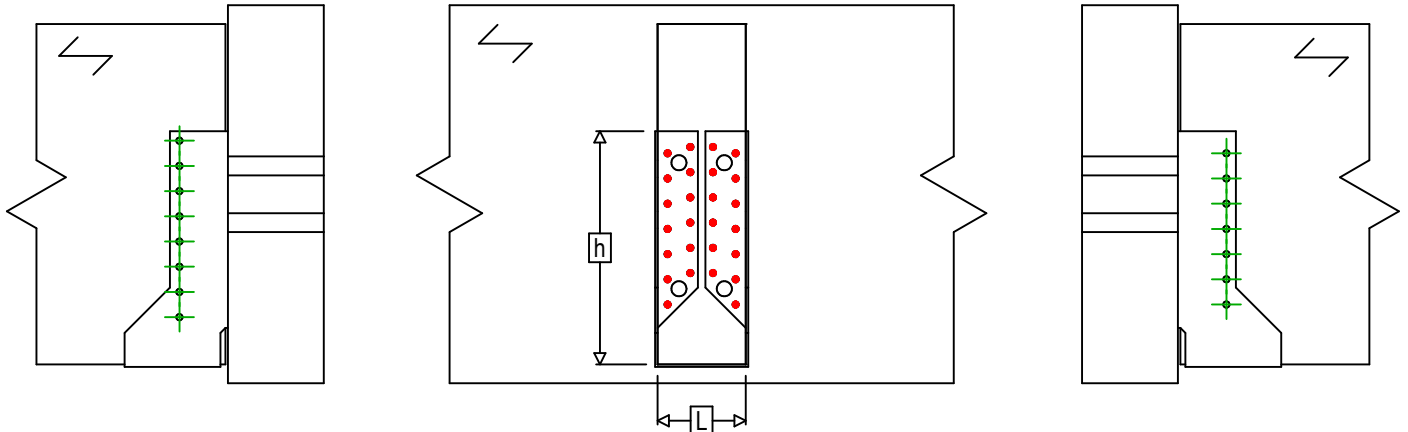
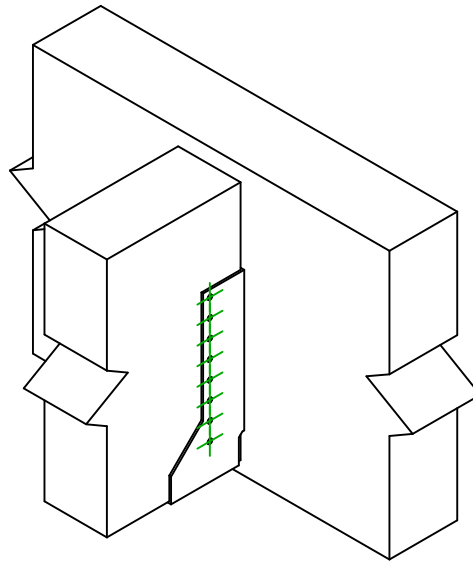




<b>Codici</b> =	SAIX440	
<b>Mezzo di giunzione</b> =	Legno a legno	Travetto a trave
<b>Tipo di fissaggio</b> =	Chiodatura completa	



$$h = (440 - L) / 2$$



Fissaggio supporto	Simbolo	Mezzo di giunzione	Mezzo di giunzione		Q.tà	
		CNAS		CNA4.0X35S / CNA4.0X50S		26
CSAS			CSA5.0X35S / CSA5.0X40S			
-		-	-			
Fissaggio travetto	Simbolo	Mezzo di giunzione	L < 64mm	L > 64mm	Q.tà	
		CNAS		CNA4.0X35S	CNA4.0X50S	15
		CSAS		CSA5.0X35S	CSA5.0X40S	