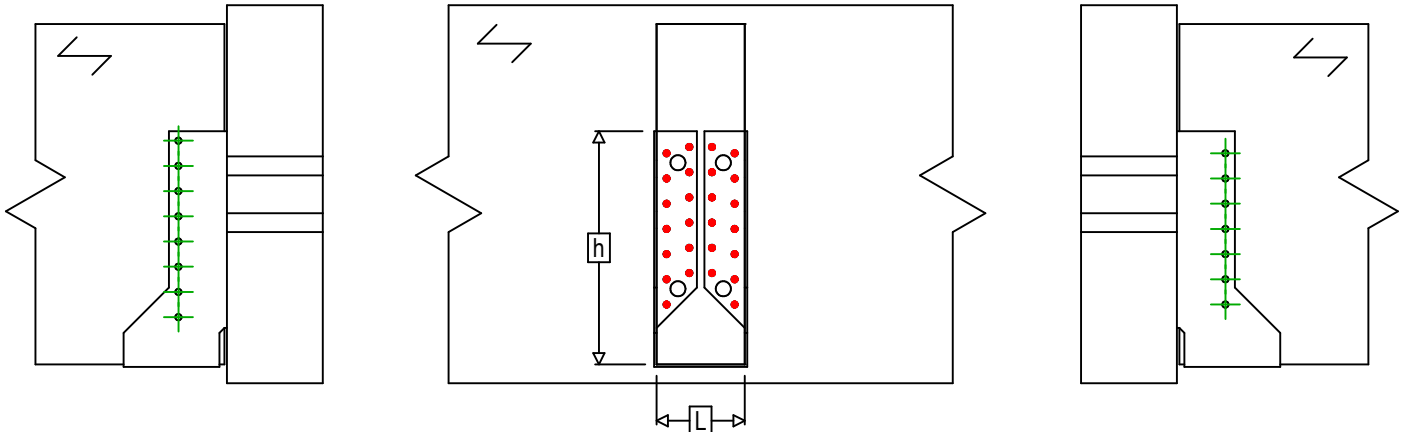
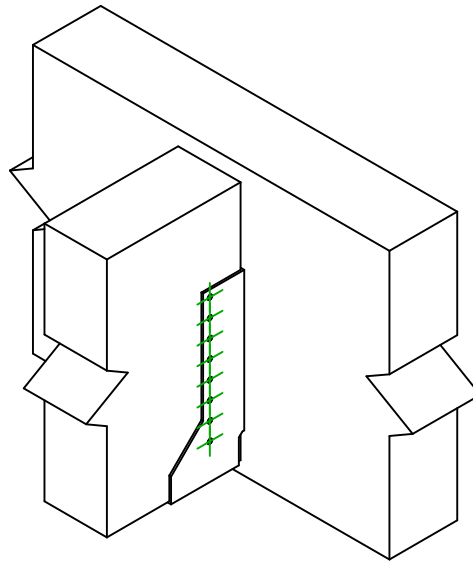




Art. Nr.	=	SAIX440	
Bevestigingsmiddelen	=	Hout op hout	Balk op draagbalk
Type bevestiging	=	Volledige vernageling	



$$h = (440 - L) / 2$$



Draagbalk Bevestigingen	Symbol	Bevestigingsmiddelen	Bevestigingsmiddelen		Aantal	
	●		CNAS	CNA4.0X35S / CNA4.0X50S		26
		CSAS	CSA5.0X35S / CSA5.0X40S			
-		-	-			
Balk bevestiging(en)	Symbol	Bevestigingsmiddelen	L < 64mm	L > 64mm	Aantal	
	⊕		CNAS	CNA4.0X35S	CNA4.0X50S	15
			CSAS	CSA5.0X35S	CSA5.0X40S	