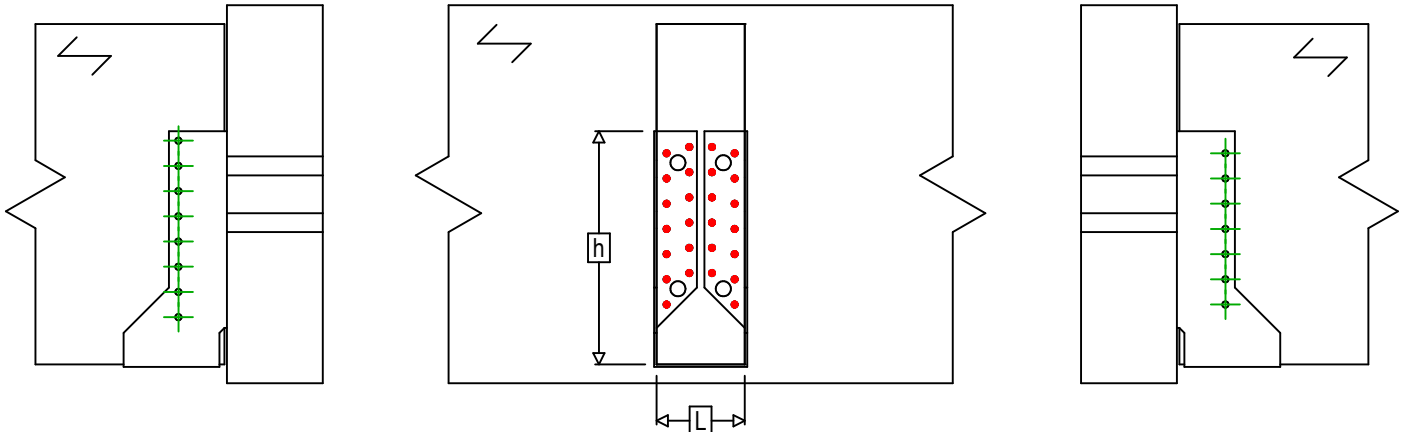
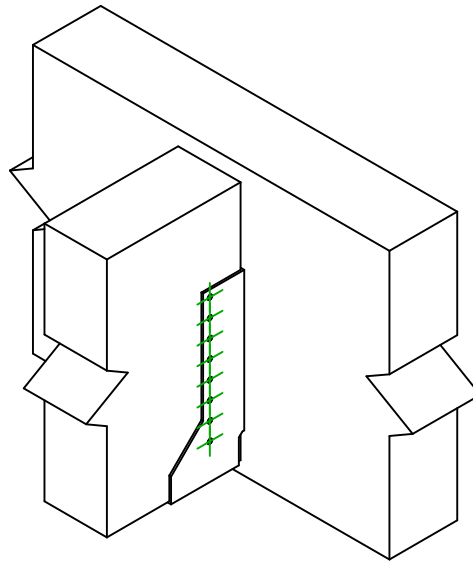




Art. Nr.	=	SAIX440	
Festemidler	=	Tre til Tre	Bjelke til bjelke
Type festemiddel	=	Full utspikring	



$$h = (440 - L) / 2$$



Festemidler i hovedbjelke	Symbol	Festemidler	Festemidler		Antall	
		CNAS		CNA4.0X35S / CNA4.0X50S		26
		CSAS		CSA5.0X35S / CSA5.0X40S		
-		-	-			
Festemidler i sekundærbjelke	Symbol	Festemidler	L < 64mm	L > 64mm	Antall	
		CNAS		CNA4.0X35S	CNA4.0X50S	15
		CSAS		CSA5.0X35S	CSA5.0X40S	