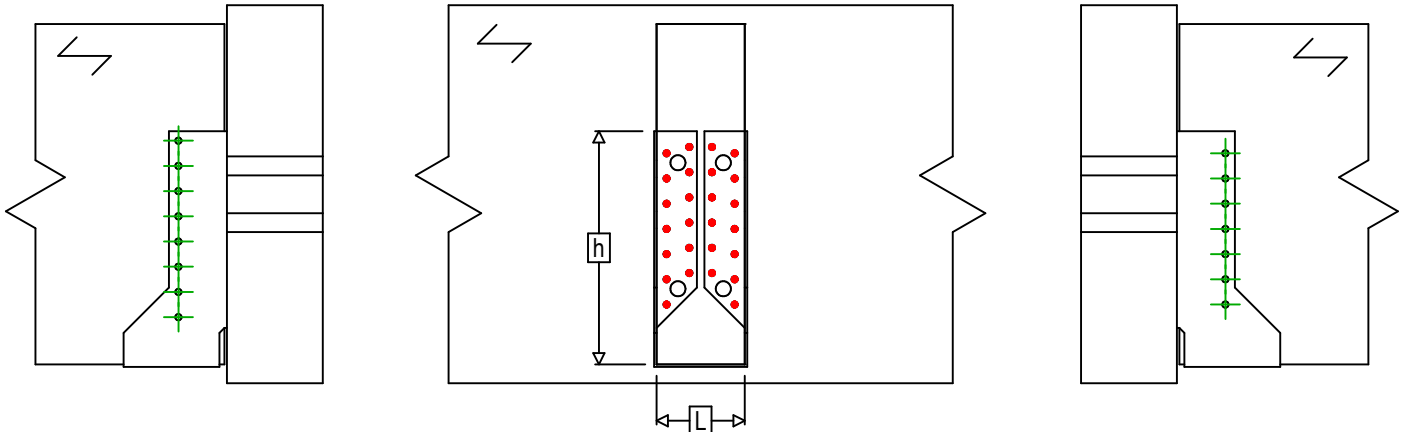
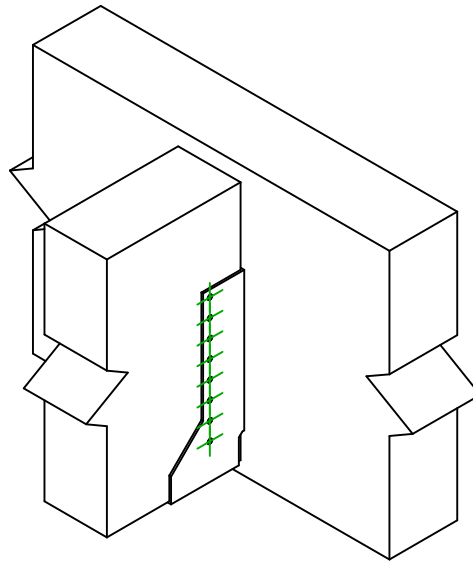




Art. Nr.	=	SAIX440	
Fästelement	=	Trä till trä	Balk till balk
Typ av infästning	=	Fullständig utspikning	



$$h = (440 - L) / 2$$



Infästning i huvudbalk	Symbol	Fästelement	Fästelement		Antal	
		CNAS		CNA4.0X35S / CNA4.0X50S		26
		CSAS		CSA5.0X35S / CSA5.0X40S		
-		-	-			
Fästelement i sekundärbalk	Symbol	Fästelement	L < 64mm	L > 64mm	Antal	
		CNAS		CNA4.0X35S	CNA4.0X50S	15
		CSAS		CSA5.0X35S	CSA5.0X40S	