

**SIMPSON****Strong-Tie**

# Plano de fixação



REV

0

REV DATE

19/08/24

DWG NAME

C\_ABR7015\_2D0\_NP\_BTb-1-PT

Referência

=

ABR7015

Fixações

=

Madeira sobre madeira

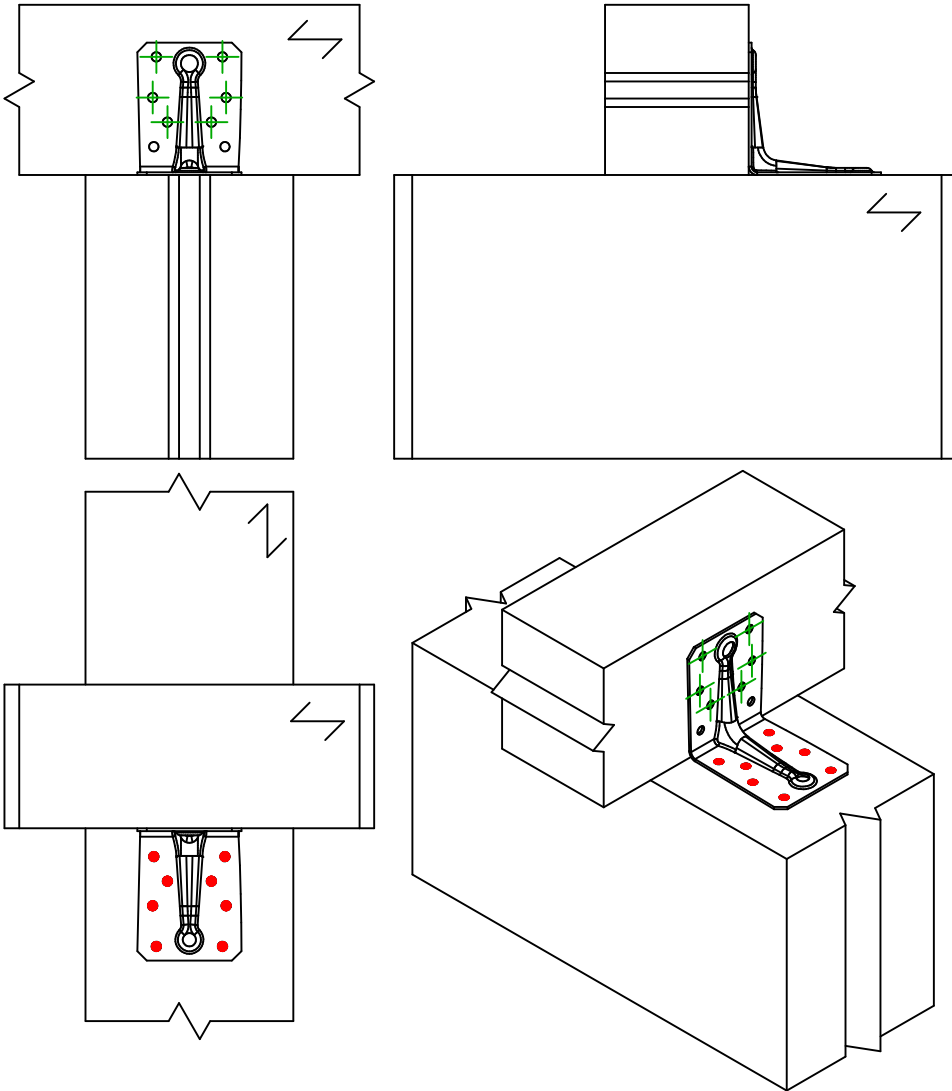
Viga sobre viga

Sistema de fixação

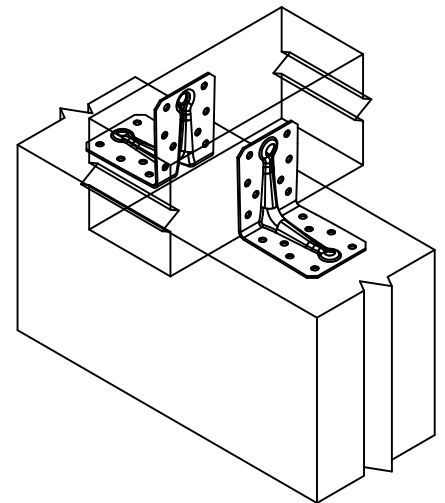
=

Pregagem total

Plano de fixação N° 1



Instalação para 1 esquadro

Instalação para 2  
esquadrosFixações  
elemento  
portador

Símbolo

Fixações

Referência

Qty



CNA

CNA4.0X40/50/60

CSA

CSA5.0X40/50

8

-

-

Fixações  
elemento  
suportado

Símbolo

Fixações

Referência

Qty



CNA

CNA4.0X40/50/60

CSA

CSA5.0X40/50

6