

**SIMPSON****Strong-Tie**

# Plano de fixação



REV

0

REV DATE

19/08/24

DWG NAME

C\_ABR7015Z\_2D0\_NP\_BTb-1-PT

Referência

=

ABR7015Z

Fixações

=

Madeira sobre madeira

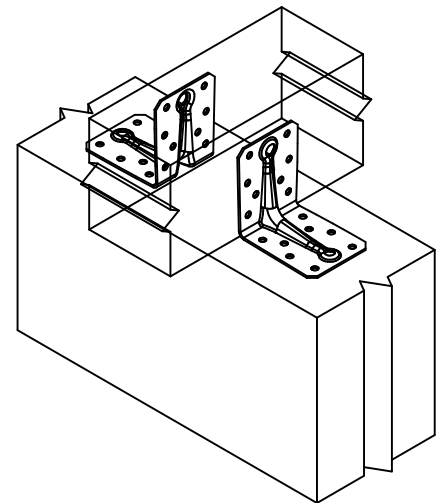
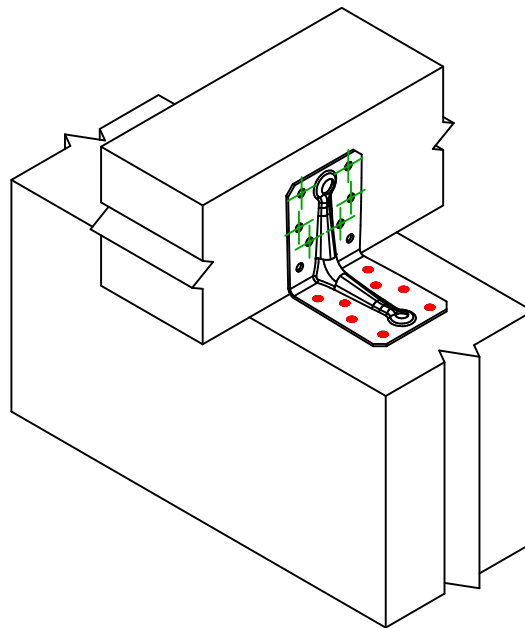
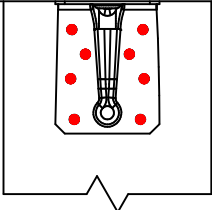
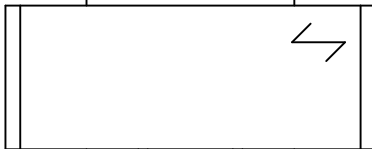
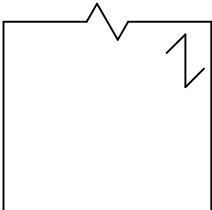
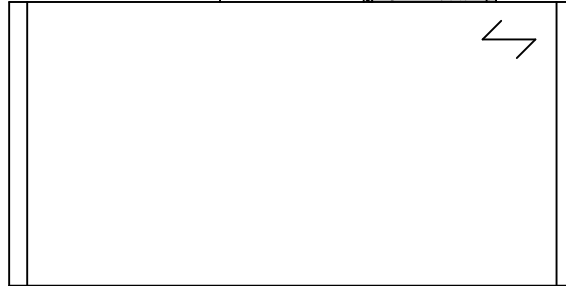
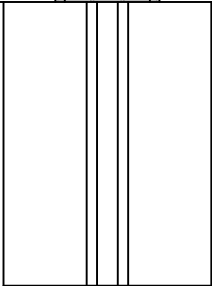
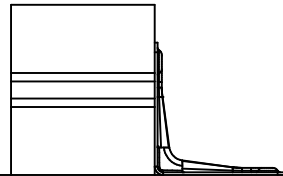
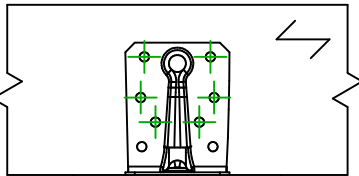
Viga sobre viga

Sistema de fixação

=

Pregagem total

Plano de fixação N° 1



Instalação para 1 esquadro

Instalação para 2  
esquadrosFixações  
elemento  
portador

Símbolo

Fixações

Referência

Qtd

CNA  

CNA4.0X40/50/60

CSA  

CSA5.0X40/50

8

-

-


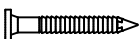
Fixações  
elemento  
suportado

Símbolo

Fixações

Referência

Qtd

CNA  

CNA4.0X40/50/60

CSA  

CSA5.0X40/50

6