

SIMPSON**Strong-Tie**

Plano de fixação



REV

0

REV DATE

19/08/24

DWG NAME

C_ABR9020_2D0_NP_BTb-2-PT

Referência

=

ABR9020

Fixações

=

Madeira sobre madeira

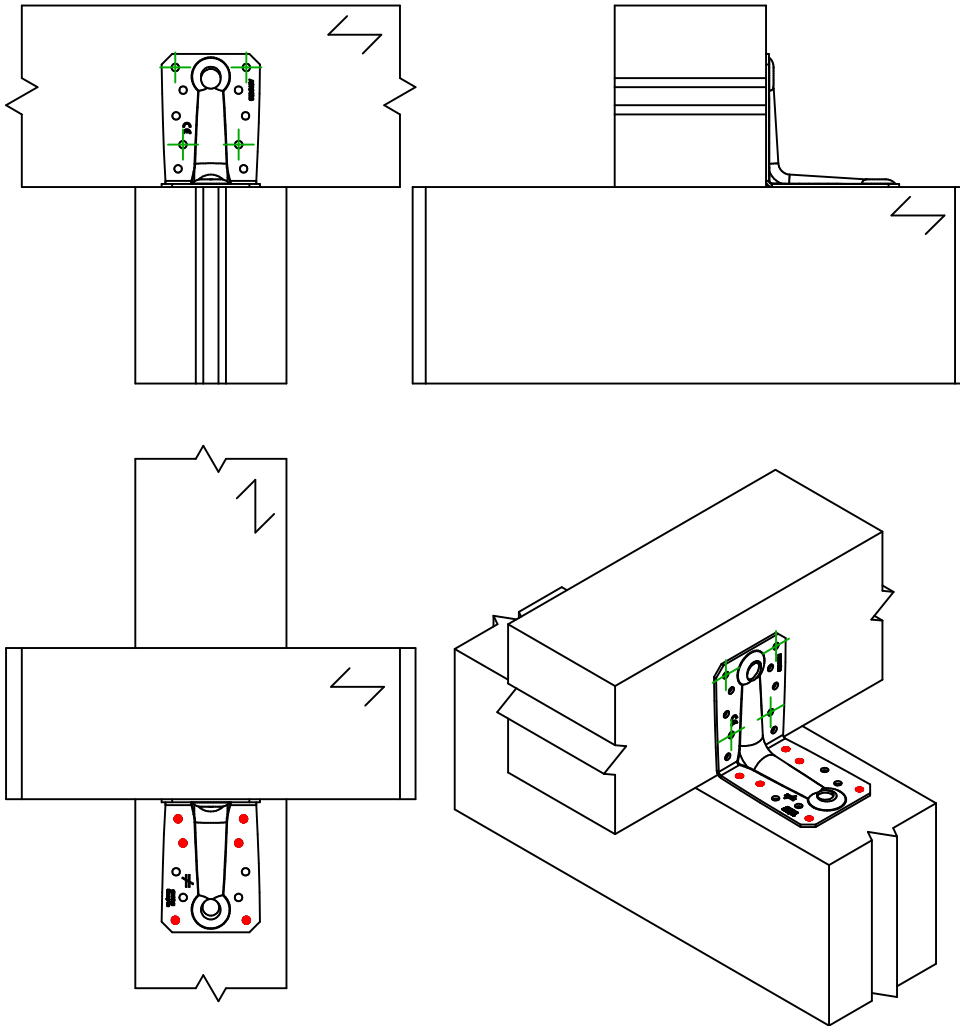
Viga sobre viga

Sistema de fixação

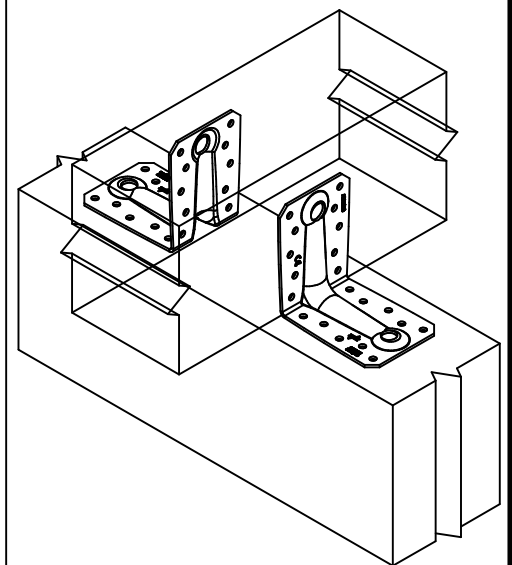
=

Pregagem parcial

Plano de fixação N° 2



Instalação para 1 esquadro



Instalação para 2 esquadros

Fixações
elemento
portador

Símbolo

Fixações

Referência

Qty

CNA  

CNA4.0X40/50/60

CSA  

CSA5.0X40/50

6

-

-


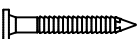
Fixações
elemento
suportado

Símbolo

Fixações

Referência

Qty

CNA  

CNA4.0X40/50/60

CSA  

CSA5.0X40/50

4