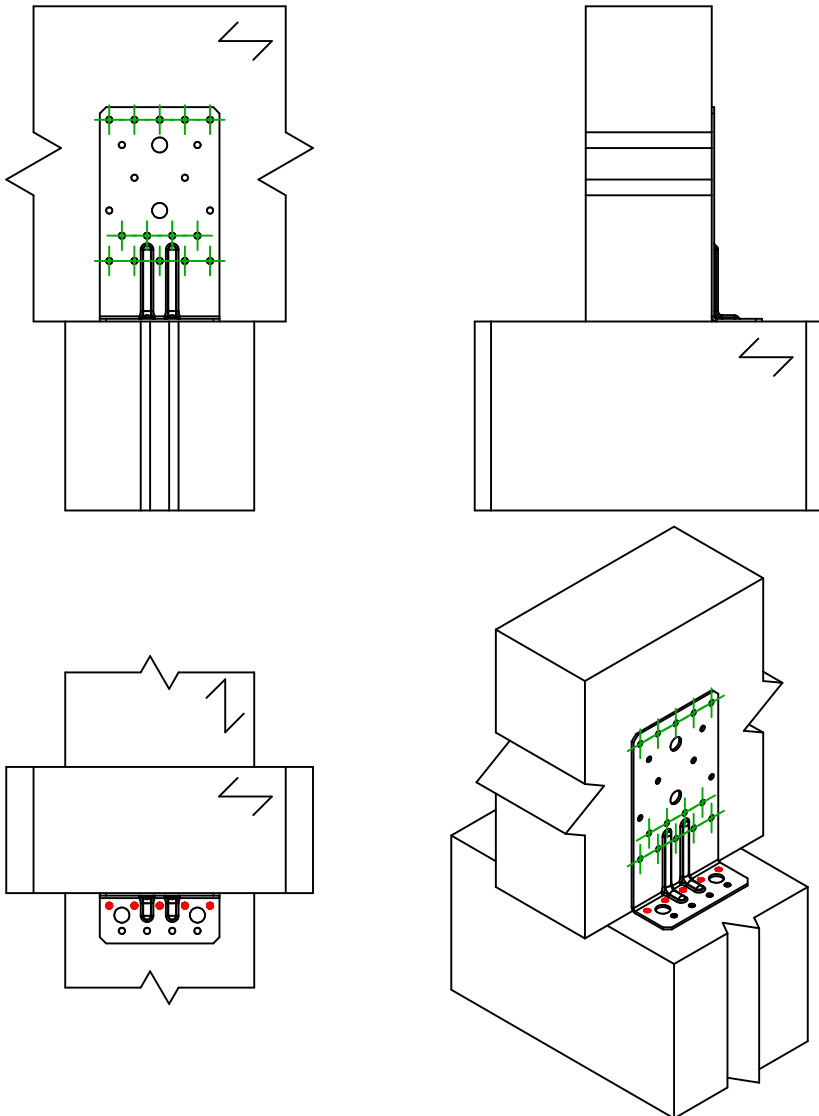
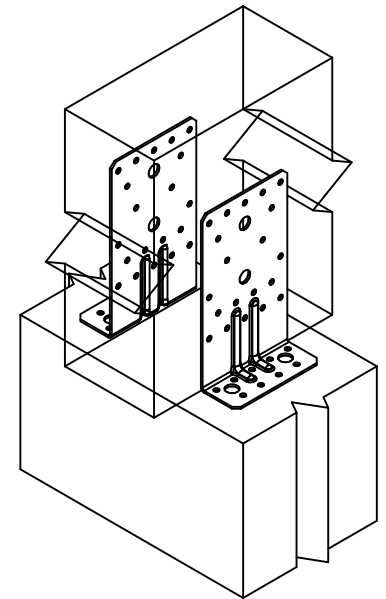




Referência =	ABR220	
Fixações =	Madeira sobre madeira	Viga sobre viga
Sistema de fixação =	Pregagem parcial	Plano de fixação N° 2



Instalação para 1 esquadro



Instalação para 2 esquadros

	Símbolo	Fixações	Referência	Qty
Fixações elemento portador		CNA	CNA4.0X40/50/60	5
		CSA	CSA5.0X40/50	
		-	-	
Fixações elemento suportado		CNA	CNA4.0X40/50/60	14
		CSA	CSA5.0X40/50	
		-	-	