

SIMPSON**Strong-Tie**

Plano de fixação



REV

0

REV DATE

19/08/24

DWG NAME

C_ACRL10520_2D0_NP_BTR-4-PT

Referência

=

ACRL10520

Fixações

=

Madeira sobre suporte rígido

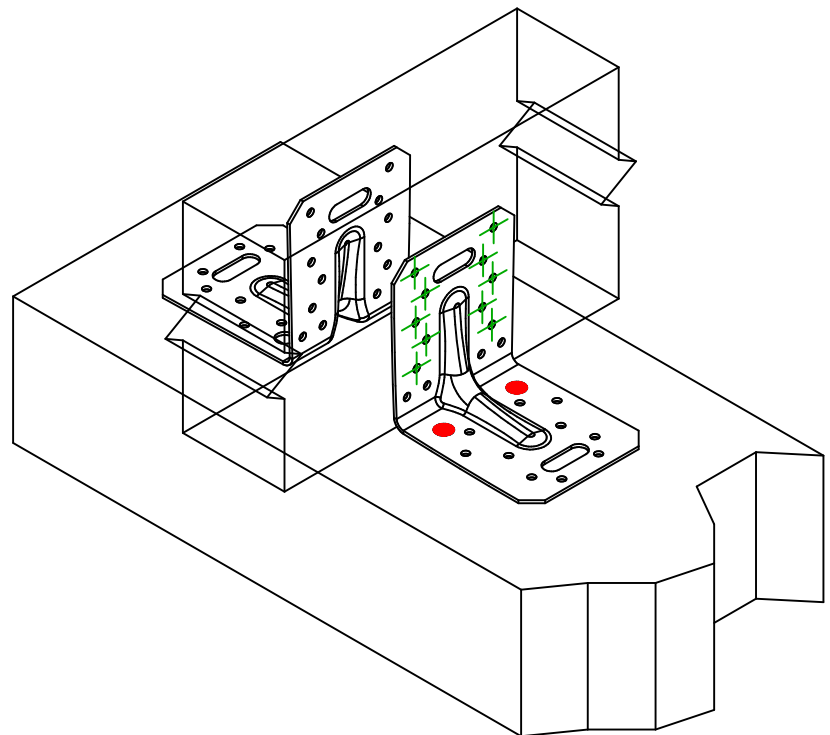
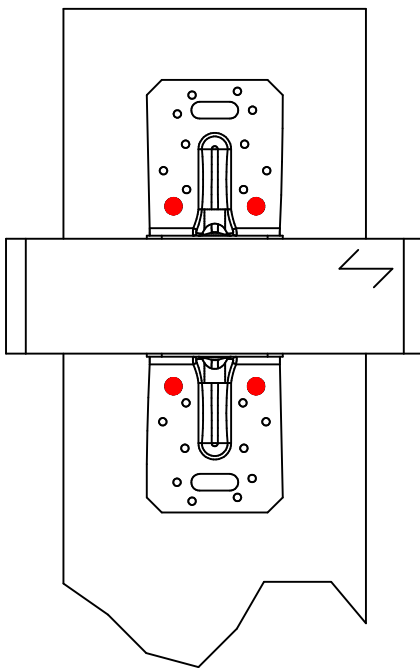
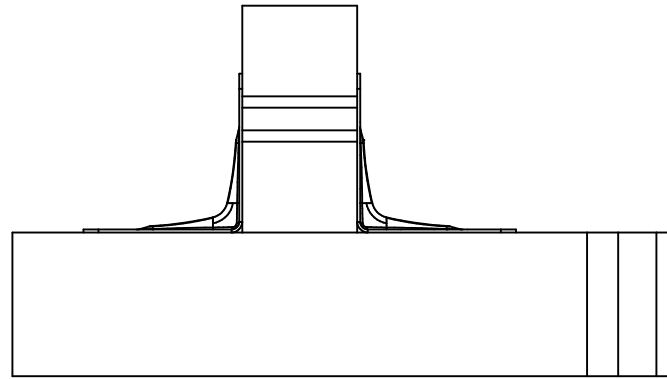
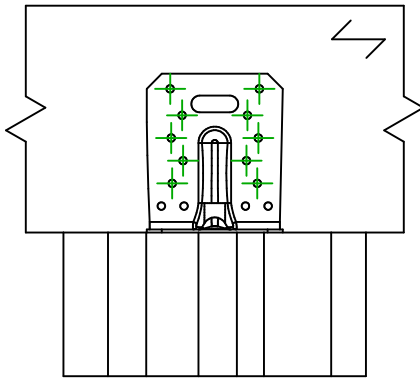
Madeira sobre suporte rígido

Sistema de fixação

=

Pregagem parcial

Plano de fixação N° 4



	Símbolo	Fixações	Referência	Qtd
Fixações elemento portador		FM753	FM 753 EVO M10X78/5	2 x 2
		LMAS	LMASM10-120/25	
		THD	THD8X70/5	
Fixações elemento suportado		CNA	CNA4.0X35/40/50/60	10 x 2
		CSA	CSA5.0X35/40/50	