

**SIMPSON****Strong-Tie**

# Plano de fixação



REV

0

REV DATE

21/08/24

DWG NAME

C\_E9-2.5\_2D0\_NP\_BTb-TC-3-PT

Referência

=

E9/2.5

Fixações

=

Madeira sobre madeira

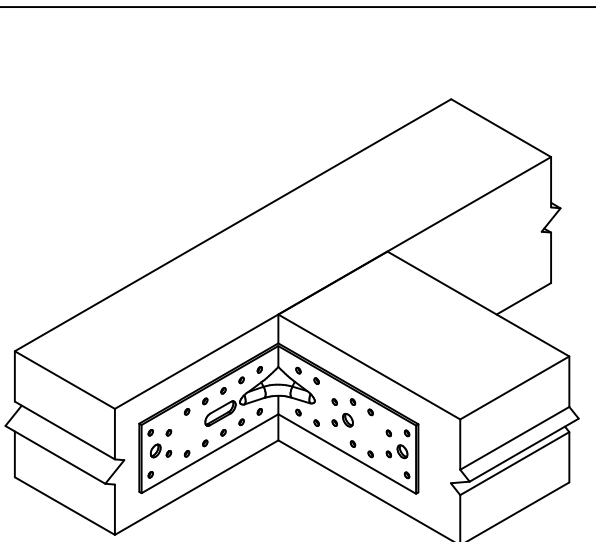
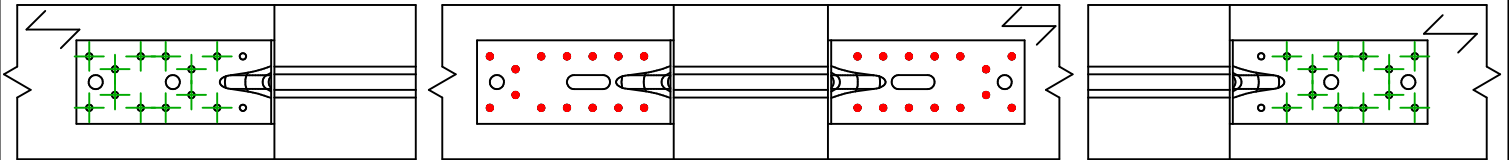
Viga sobre viga

Sistema de fixação

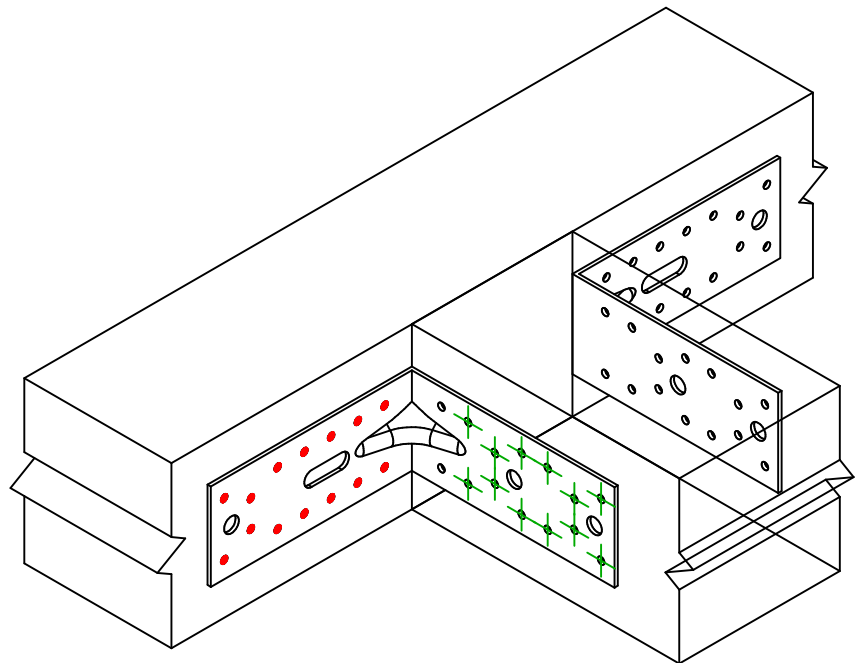
=

Pregagem total

Plano de fixação N° 3



Instalação para 1 esquadro



Instalação para 2 esquadros

	Símbolo	Fixações	Referência	Qty
Fixações elemento portador		CNA	CNA4.0X35/40/50	14
		CSA	CSA5.0X35/40/50	
		-	-	
Fixações elemento suportado		CNA	CNA4.0X35/40/50	12
		CSA	CSA5.0X35/40/50	
		-	-	